



**CENNIK**

# OPEL CORSA VAN.

Rok produkcji 2017 / Rok modelowy 2018.

**AKTUALNA PROMOCJA**

- Zapytaj Dealera o promocyjny rabat dla biznesu

Dokładny opis całej oferty promocyjnej znajduje się na stronie [www.opel.pl](http://www.opel.pl) w sekcji promocje lub dostępny jest u Dealerów marki Opel. Ceny dotyczą klientów indywidualnych (detalicznych). Klientów flotowych (firmy i przedsiębiorstwa prowadzące działalność gospodarczą bądź instytucje prowadzące działalność społeczną, zarejestrowane w Polsce i rejestrujące auto na terenie Polski) w sprawie zapytań ofertowych prosimy o kontakt z wybranym Dealerem marki Opel.

[www.opel.pl](http://www.opel.pl)

Cennik nr 01/2017 z dnia 3 lipca 2017, GMPL



Modele i wersje		Van
1.2 (70 KM)	M5	42 500
1.4 (75 KM)	M5	43 500
1.4 (90 KM)	M5	45 300
1.4 (90 KM) Start/Stop	M5	46 500
1.4 (90 KM)	A6	52 300
1.3 CDTI (75 KM) Start/Stop	M5	57 400
1.3 CDTI (95 KM) Ecotec Start/Stop	M5	58 800

Dokładny opis całej oferty dostępny jest u Dealerów marki Opel. Rekomendowane ceny detaliczne brutto dotyczą klientów indywidualnych (detalicznych). Klientów flotowych (firmy i przedsiębiorstwa prowadzące działalność gospodarczą bądź instytucje prowadzące działalność społeczną, zarejestrowane w Polsce i rejestrujące auto na terenie Polski) w sprawie zapytań ofertowych prosimy o kontakt z wybranym Dealerem marki Opel.

#### Business Edition – specjalny pakiet wyposażenia dodatkowego

Klimatyzacja sterowana ręcznie	
Radioodbiornik R 3.0: 4 głośniki, złącze AUX-in	
Tempomat	
Regulacja wysokości fotela kierowcy	4 700
Reflektory przeciwmgielne	
Kierownica pokryta skórą z przyciskami sterowania	
Gumowa wykładzina podłogi przestrzeni bagażowej	

Wyposażenie standardowe		Essentia
Układ stabilizacji toru jazdy ESP® z systemem Traction Control	FZ3	S
Układ wspomagający ruszanie na pochyłościach HSA	KB5	S
System monitorowania ciśnienia w oponach	UJM	S
Tryb City wspomagania układu kierowniczego (nieдоступny przy zamówieniu kamery Opel Eye)	---	S
Przednie i boczne poduszki powietrzne kierowcy i pasażera oraz poduszki kurtynowe	AYC	S
Elektrycznie sterowane szyby przednie	AXG+AEF	S
Zdalnie sterowany centralny zamek	AU3	S
Elektrycznie sterowane lusterka zewnętrzne w kolorze nadwozia, wsporniki lusterek czarne	CMSA	S
Obciążenie kół stalowe 14" (silniki benzynowe)/15" (silnik diesla)	RRB/RRL	S
Fotele przednie komfortowe	A51	S
System przypominania o zapięciu pasów bezpieczeństwa z przodu	UHG/UHH/UH5	S
Kolumna kierownicy regulowana w pionie i poziomie	N37	S
Krata oddzielająca przestrzeń bagażową (homologacja na samochód ciężarowy N1)	AP9+AXZ	S
Tapicerka materiałowa Shimmer, czarna; listwa konsoli w kolorze szarym Gunpowder	TANP	S
Pełnowymiarowe koło zapasowe 14" lub 15" (zależnie od wybranych obręczy kół)	QQ5	S
Światła do jazdy dziennej	T3Z	S
Wyposażenie dodatkowe		
NADWOZIE		
Lakier brylantowy/metaliczny/perłowy	---	1 900
Lakier specjalny perłowy	---	2 400
Elektrycznie sterowane i podgrzewane lusterka zewnętrzne w kolorze nadwozia, wsporniki lusterek czarne	CMSG	350
Przyciemniane szyby tylna oraz boczne tylne	AKo	650
Podgrzewana szyba przednia	C50	700
Obciążenie kół, stalowe 16" (niższa cena dla silnika diesla)	RRX	700 (350)
Obciążenie kół strukturalne stalowe 15" (niższa cena dla silnika diesla)	SKJ	1 550 (1 200)
Obciążenie kół ze stopów lekkich 16" (niższa cena dla silnika diesla)	RRZ	3 350 (3 200)
Zawieszenie sportowe (tylko z obręczami kół ze stopów lekkich 16")	XJ2	750
Reflektory przeciwmgielne	CFL1	800/P
Światła do jazdy dziennej LED	CHSB	650
Metalowe panele w miejsce tylnych szyb bocznych	AA5	0
WNĘTRZE – rozwiązania funkcjonalne i sterowanie		
Regulacja wysokości fotela kierowcy	AH3	300/P
Regulacja wysokości fotela pasażera	AG6	300
Uchwyty mocowania siatki bagażowej	V91	50
Gumowa wykładzina podłogi przestrzeni bagażowej	BG9	250/P
Roleta przestrzeni bagażowej	B75	300
Konsola środkowa z uchwytem na kubek „Perfect adapt” i gumową wykładziną schowka	SVC	150
Pakiet dla palących (popielniczka i zapalniczka)	DT4	100
Kierownica pokryta skórą z przyciskami sterowania, tempomat	N34	650/P
WNĘTRZE – klimatyzacja i ogrzewanie		
Klimatyzacja sterowana ręcznie	C60	3 300/P
Klimatyzacja sterowana elektronicznie, jednostrefowa	C68	4 900
Ogrzewanie postojowe	K07	7 500
WNĘTRZE – audio i multimedia		
Radioodbiornik R 3.0: 4 głośniki, złącze AUX-in	UM7	1 500/P
Radioodtworacz CD 3.0 BT: 4 głośniki, łącza Bluetooth®, AUX-in, USB, lampki do czytania z przodu	UH7	2 500
System IntelliLink: kolorowy wyświetlacz dotykowy 6,95", 4 głośniki, łącza Bluetooth®, AUX-in, USB, lampki do czytania z przodu	IOA	4 000
Tuner radia cyfrowego DAB/DAB+/DMB-R (tylko z systemem audio lub IntelliLink)	U2Q	950
Komputer pokładowy	U68	500
Monochromatyczny wyświetlacz graficzny z białym podświetleniem między wskaźnikami	UDC	250/P
Stacja dokująca FlexDock® na smartfona (tylko z systemem audio lub IntelliLink)	E84	250
BEZPIECZEŃSTWO I UKŁADY WSPOMAGAJĄCE KIEROWCĘ		
Kamera cofania (tylko z systemem IntelliLink i czujnikami parkowania)	UVC	1 200
Czujniki parkowania z tyłu (tylko z systemem audio lub IntelliLink)	UD7	1 000
Alarm z czujnikiem ultradźwiękowym w przedziale pasażerskim, czujnikiem pochylenia i oddzielnym zasilaniem	XIC5	1 400
PAKIETY WYPOSAŻENIA DODATKOWEGO		
<b>Pakiet Essentia Plus</b>		
Klimatyzacja sterowana ręcznie, radioodbiornik R 3.0	LP68	4 300
<b>Pakiet Business Edition</b>		
Klimatyzacja sterowana ręcznie, radioodbiornik R 3.0, gumowa wykładzina podłogi przestrzeni bagażowej, reflektory przeciwmgielne, regulacja wysokości fotela kierowcy, kierownica pokryta skórą z przyciskami sterowania, tempomat	LP69	4 700
<b>Pakiet Dobrej Widoczności</b>		
Czujnik deszczu, światłoczułe lusterko wewnętrzne, system automatycznego sterowania światłami z czujnikiem oświetlenia (tunelowym). (niższa cena z pakietem OBG)	OCP	750 (550)
<b>Pakiet Asystent Kierowcy</b> (dostępny ze skórzaną kierownicą z przyciskami sterowania, usuwa tryb „City”)		
Lusterko wewnętrzne światłoczułe, monochromatyczny wyświetlacz graficzny z białym podświetleniem między wskaźnikami, Kamera Opel Eye (wskaźnik odległości od pojazdu poprzedzającego, system rozpoznawania znaków drogowych, system ostrzegania przed kolizją oraz ostrzegania o niezamierzonej zmianie pasa ruchu)	OBG	2 500
<b>Pakiet OPC wewnątrz</b>		
Aluminiowe nakładki pedałów, elementy ozdobne wnętrza OPC, sportowa kierownica skórzana ze srebrną listwą i przyciskami sterowania, tempomat.	XYA2	1 400
<b>Pakiet Zimowy</b> (dostępny ze skórzaną kierownicą z przyciskami sterowania)		
Podgrzewane fotele przednie, podgrzewane koło kierownicy	OBL	1 750

S – wyposażenie standardowe wersji P – opcja wyposażenia dostępna w pakietach lub w ramach innych elementów wyposażenia

## Dane techniczne silników

	1.2 Twinport	1.4 Twinport	1.4 Twinport (Start/Stop)	1.3 CDTI Start/Stop	1.3 CDTI ecoFLEX Start/Stop
Typ silnika	benzynowy	benzynowy	benzynowy	turbodiesel	turbodiesel
Skrzynie biegów	5-biegowa manualna	5-biegowa manualna	5-biegowa manualna/ 6-bieg. automatyczna	5-biegowa manualna	5-biegowa manualna
Pojemność skokowa, cm <sup>3</sup>	1 229	1 398	1 398	1 248	1 248
Moc maks., KM przy obr./min	70 5 600	75 4 200 – 6 000	90 6 000	75 4 000	95 3 750
Maks. moment obrot., Nm przy obr./min	115 4 000	130 4 000	130 4 000	190 1 500 – 2 500	190 1 750
Prędkość maksymalna, km/h	162	167	175 / 170	164	182
Przyspieszenie 0-100 km/h, s	16,0	14,0	13,2/13,9	14,8	11,9
Zużycie paliwa, cykl mieszany, l/100 km*	5,4	5,2	5,0** - 5,2 / 5,9	3,9	3,6
Emisja CO <sub>2</sub> , cykl mieszany, g/km*	126	122	117** - 122/137	104	94

\* Wszystkie informacje są aktualne w momencie publikacji materiału. General Motor Poland Sp. z o.o. oraz Dealerzy marki Opel zastrzegają sobie prawo do zmian specyfikacji produktów. Indywidualne uzgodnienie właściwości, ceny oraz specyfikacji technicznej pojazdu następuje w umowie sprzedaży pojazdu zawieranej z Dealerem marki Opel. Wszystkie dane dotyczą modeli podstawowych z wyposażeniem seryjnym. Wartości zużycia paliwa i emisji spalin dla silników spełniających normę Euro 6 zostały określone zgodnie z Rozporządzeniem (WE) nr 715/2007 Parlamentu Europejskiego i Rady oraz Rozporządzeniem Komisji (WE) nr 692/2008, na podstawie oficjalnych testów w warunkach laboratoryjnych. Rzeczywiste wartości mogą różnić się od podanych w zależności od zachowania kierowcy, warunków atmosferycznych, nawierzchni, jak i innych czynników natury nietechnicznej. Dodatkowe wyposażenie może spowodować wyższe spalanie i emisję CO<sub>2</sub>, zwiększenie masy własnej pojazdu, a co za tym idzie nacisku na osie i jednocześnie ograniczenie ładowności pojazdu i dopuszczalnej masy całkowitej przyczepy. Może również prowadzić do zmniejszenia maksymalnej prędkości i uzyskiwanych przyspieszeń. Zmierzone osiągi dotyczą pojazdu z kierowcą o masie 75 kg i obciążeniem 125 kg. \*\* Niższe wartości dotyczą silnika z systemem Start/Stop.

## Wymiary, masy, pojemności

### Przedział ładunkowy (wg ECE)

Pojemność ładunkowa: 920 litrów

Szerokość między nadkolami: 969 mm

Szerokość przestrzeni ładunkowej: 1 264 mm

Długość przestrzeni ładunkowej: 1 257 mm

Wysokość przestrzeni ładunkowej: 921 mm

### Masy (wg ECE)

Masa własna (w zależności od wersji): 1 045 – 1 139 kg

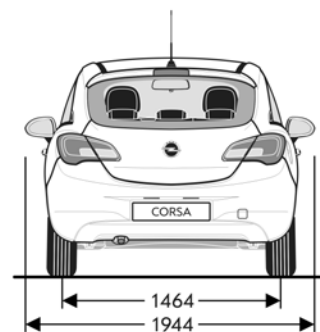
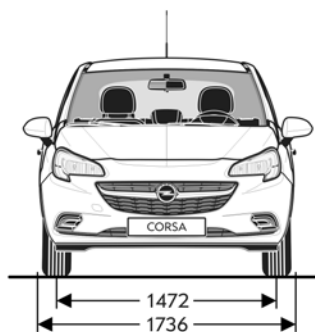
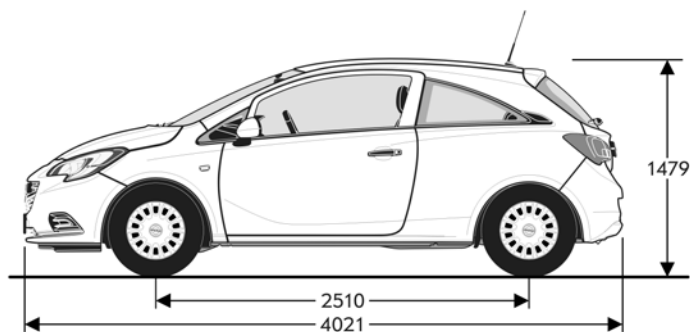
Dopuszczalna masa całkowita (w zależności od wersji): 1 575 – 1 680 kg

Ładowność (w zależności od wersji): 464 - 496 kg

Dopuszczalna masa całkowita przyczepy: 1 300 kg

### Średnica zawracania

Między ścianami: 11,0 m



Uwaga – niniejsza publikacja jest wyciągiem z pełnego cennika, a dostępność niektórych elementów wyposażenia może być ograniczona lub też uzależniona od zamówienia opcji dodatkowych. Szczegółowych wyjaśnień udziela Dealer marki Opel. Złożone opcje wyposażenia dodatkowego, które składają się z kilku połączonych elementów (np. koło zapasowe zawiera również podnośnik i klucz do kół), mogą zawierać w swoim opisie również te elementy, które stanowią już wyposażenie standardowe wyposażeniowej danego modelu. Każdy element i pakiet wyposażenia jest oznaczony kodem fabrycznym (np. „CFL1”, co tu oznacza reflektory przeciwmgielne). Oznaczenia te znajdują się w drugiej kolumnie tabeli.

Wszystkie ceny zawarte w niniejszym cenniku są rekomendowanymi cenami detalicznymi brutto, zawierającymi opłatę za transport samochodu, podatek VAT oraz podatek akcyzowy zależny od typu homologacji i od pojemności silnika. Rekomendowane ceny detaliczne brutto w przypadku specjalnego wyposażenia będą ważne jedynie wtedy, gdy wyposażenie to zostanie zamówione jednocześnie z danym modelem pojazdu. Podane ceny obowiązują dla modeli w lakierach bazowych – inne rodzaje lakierów dostępne są za dopłatą. Powyższe ceny mogą bez uprzedzenia ulec zmianom w zależności od zmian cen wprowadzonych przez producenta, jak również zmian w podatkach i przepisach celnych. Niniejszy cennik unieważnia wszystkie uprzednio publikowane cenniki, które niniejszym przestają obowiązywać. Przedstawione informacje są aktualne w chwili ukazania się niniejszej publikacji. Producent zastrzega sobie w każdej chwili prawo do zmian zarówno w zakresie oferowanych modeli, ich kolorów, budowy i wyposażenia. Niniejszy cennik nie stanowi oferty w rozumieniu prawa i jest publikowany jedynie dla celów informacyjnych bez żadnej odpowiedzialności. Informacje dotyczące dostępności prezentowanych modeli oraz aktualnych cen detalicznych można uzyskać u Dealera marki Opel. Informacje na temat złomowania samochodów, przydatności do odzysku i recyklingu są dostępne pod adresem internetowym [www.opel.pl](http://www.opel.pl)

General Motors Poland, Warszawa, 3 lipca 2017 r.